

Lista de Peças Máquina de Costura

*Lista de piezas
Máquina de Coser*

HD 210
Facilita PRO



© 2010 SINGER DO BRASIL
TODOS OS DIREITOS RESERVADOS

© 2010 SINGER DO BRASIL
RESERVADOS TODOS LOS DERECHOS

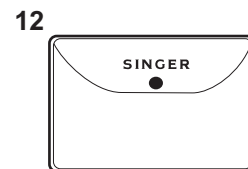
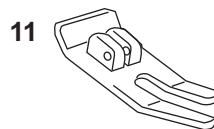
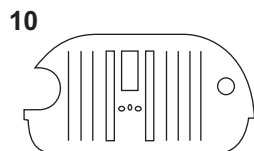
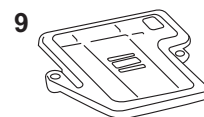
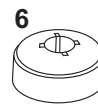
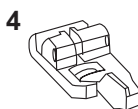
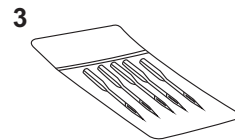
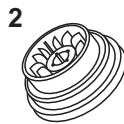
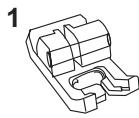
® Marca registrada da "THE SINGER COMPANY LIMITED"

® Una marca de fábrica de "THE SINGER COMPANY LIMITED"

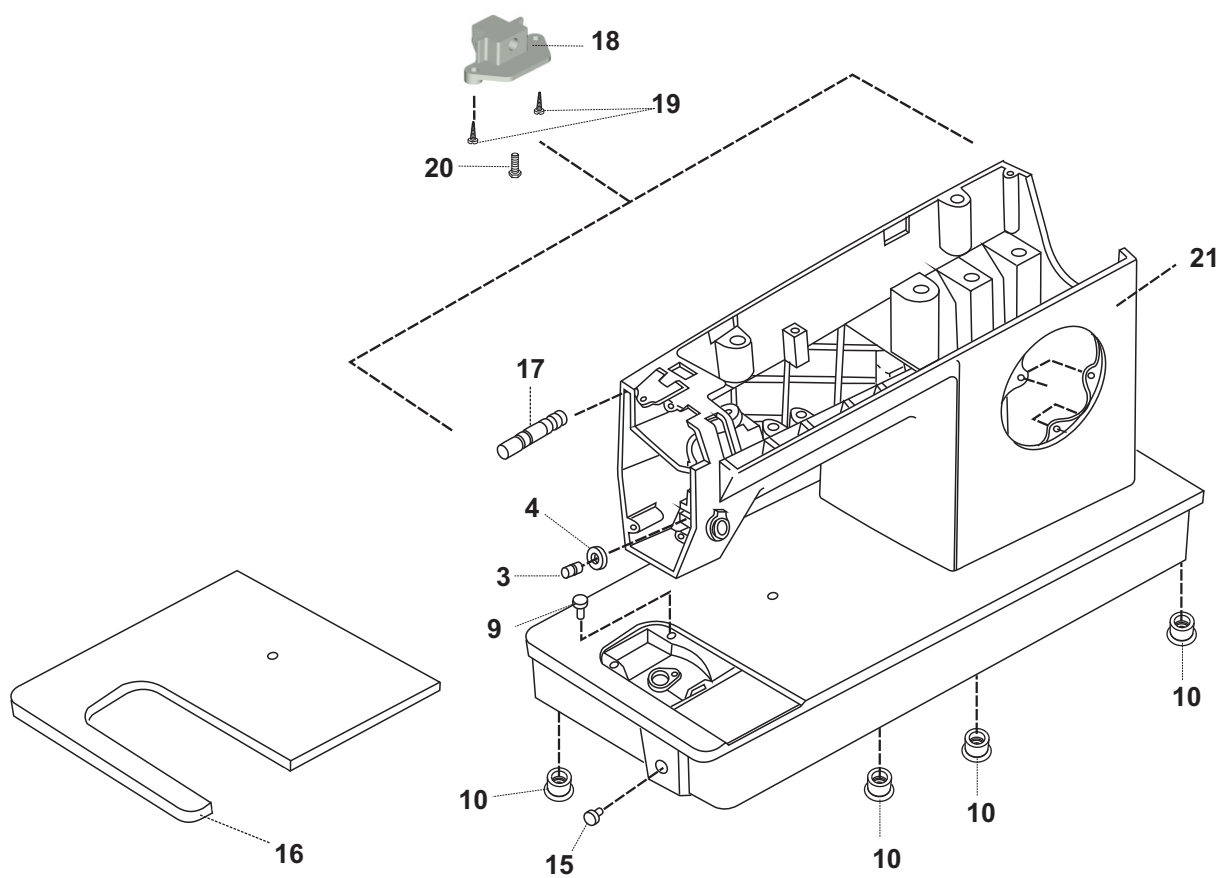
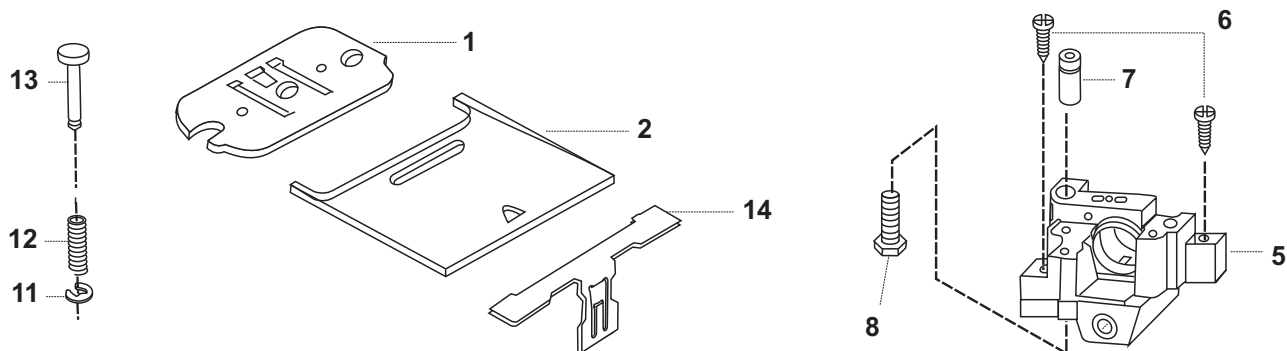
Impresso no Brasil
Impreso en Brasil

DESCRIÇÃO DOS CONJUNTOS	DESCRIPCIÓN DE LOS CONJUNTOS	PÁGINA PAGINA
ACESSÓRIOS	ACCESORIOS	02 - 03
CABEÇOTE, BASE, CHAPA DE AGULHA E CORREDIÇA	CABEZOTE, BASE, CHAPA DE AGUJA Y CORREDERA	04 - 05
TAMPAS	TAPAS	06 - 09
BLOCO DA BARRA DE AGULHA COMPLETO	BLOCK DE LA BARRA DE AGUJA	10 - 13
MECANISMO DE ACIONAMENTO DOS EIXOS DO BRAÇO	MECANISMO DE ACCIONAMIENTO DE LOS EJES DEL BRAZO	14 - 15
VOLANTE	VOLANTE	16 - 17
MECANISMO DE TENSÃO	MECANISMO DE TENSIÓN	18 - 19
LANÇADEIRA	LANZADERA	20 - 21
MECANISMO DA LARGURA DO PONTO	MECANISMO DE ANCHO DE PUNTADA	22 - 23
SELETOR DOS DISCOS E POSIÇÃO DA AGULHA	SELECTOR DE LOS DISCOS Y POSICIÓN DE LA AGUJA	24 - 25
CONJUNTO DO SUPORTE DOS DISCOS	CONJUNTO DE LO SOPORTE DE LOS DISCOS	26 - 27
CASEADOR	OJALADOR	28 - 29
MECANISMO DO CONTROLE AUTOMÁTICO DE ALIMENTAÇÃO	MECANISMO DEL CONTROL AUTOMÁTICO DE LA ALIMENTACIÓN	30 - 31
SISTEMA DE ALIMENTAÇÃO	SISTEMA DE ALIMENTACIÓN	32 - 33
SISTEMA ELÉTRICO	SISTEMA ELECTRICO	34 - 35
OPCIONAIS	OPCIONALES	36 - 37

13



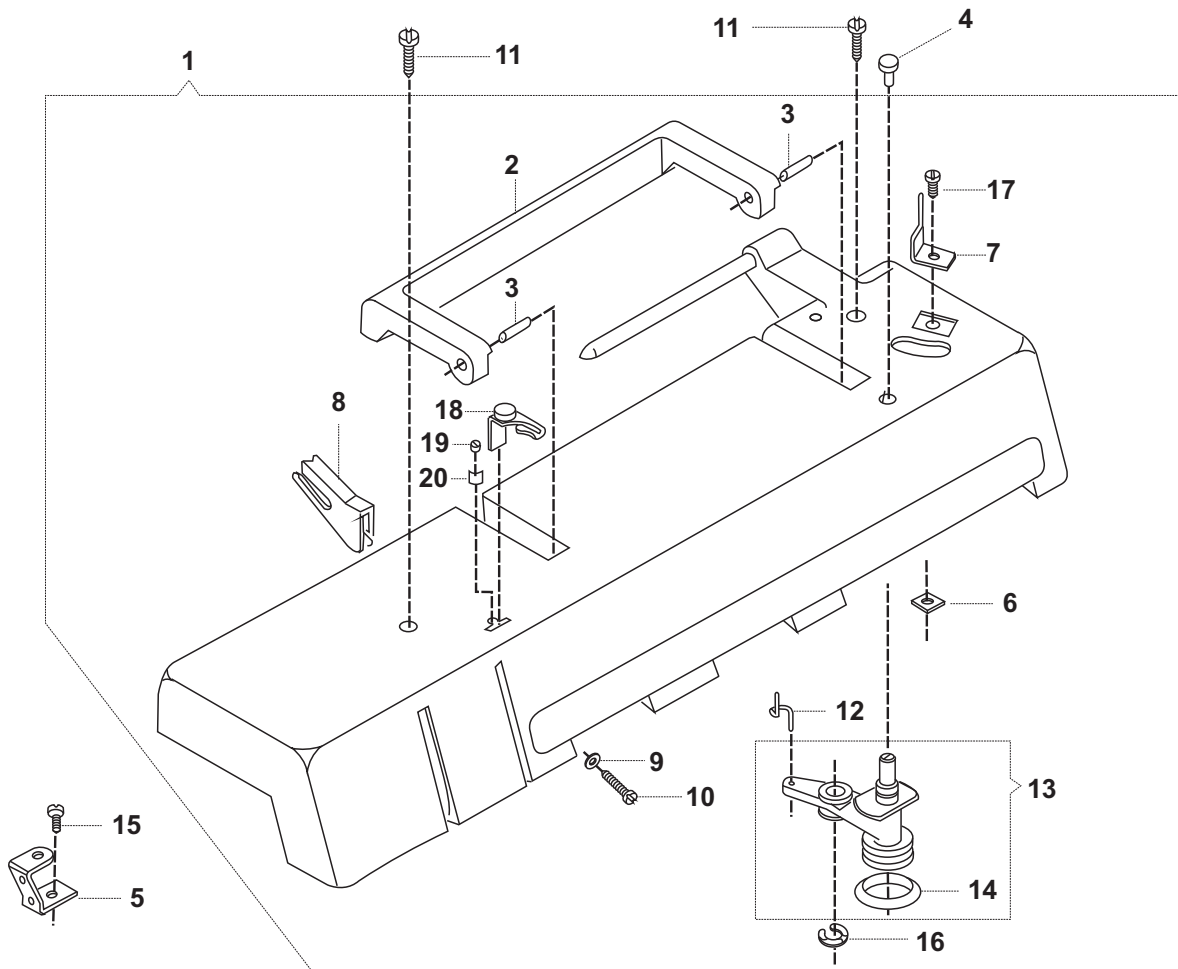
CABEÇOTE, BASE, CHAPA DE AGULHA E CORREDIÇA
CABEZOTE, BASE, CHAPA DE AGUJA Y CORREDERA

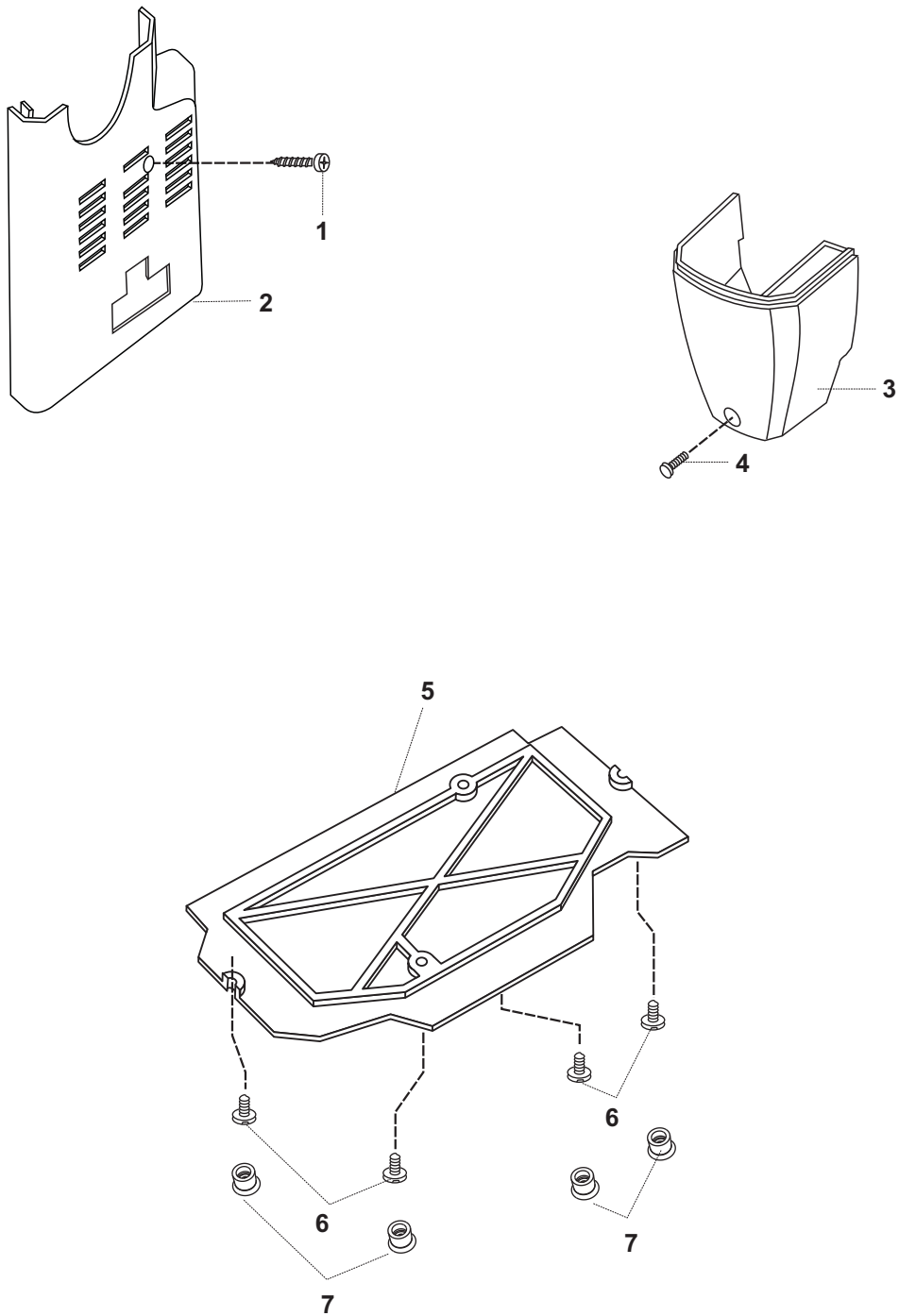


**CABEÇOTE, BASE, CHAPA DE AGULHA E CORREDIÇA
CABEZOTE, BASE, CHAPA DE AGUJA Y CORREDERA**

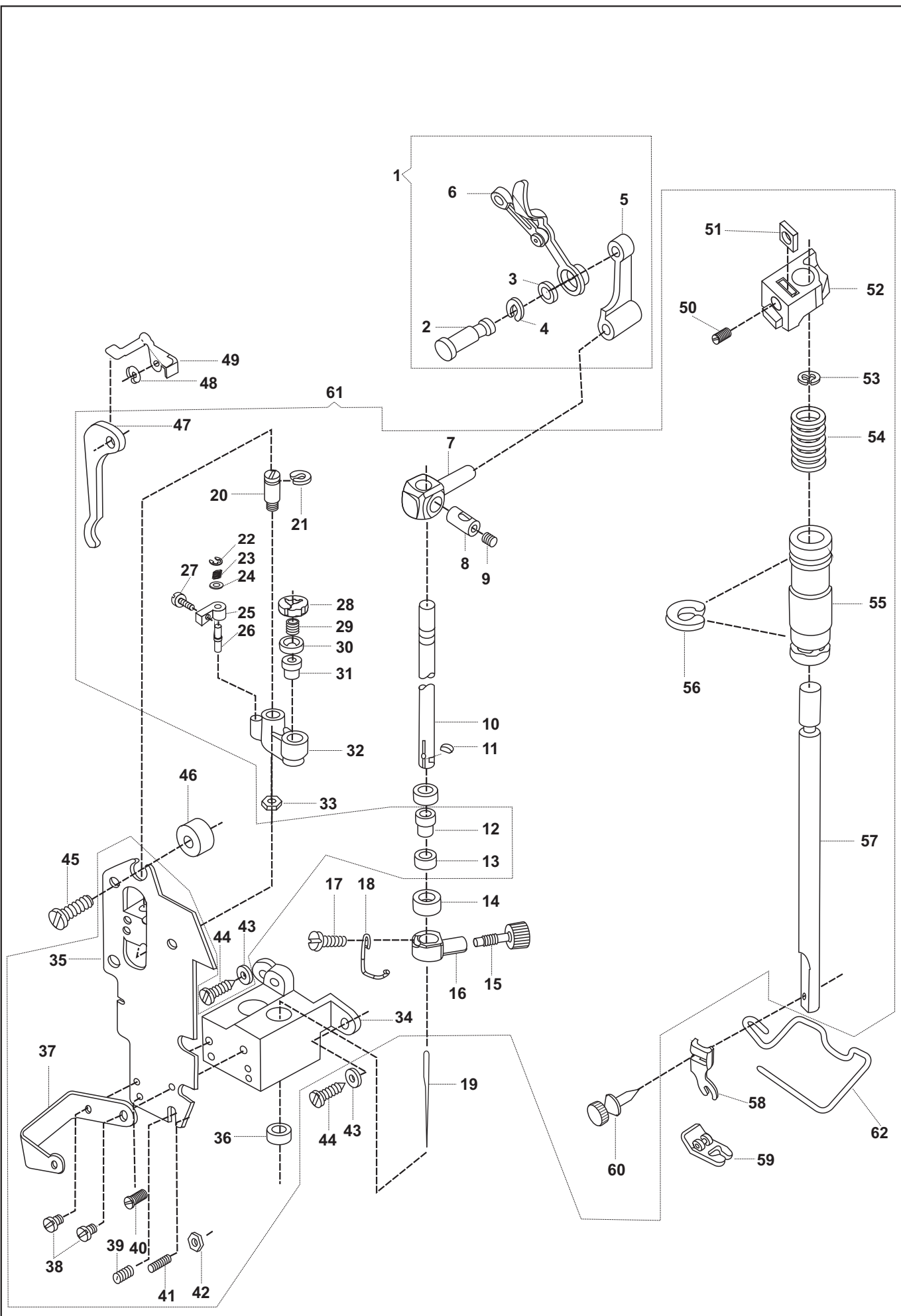
REF. REF.	Nº DA PEÇA No. DE LA PIEZA	DESCRIÇÃO	DESCRIPCIÓN
01	356713-000	Chapa de agulha	<i>Chapa de la aguja</i>
02	179982-000	Chapa corrediça	<i>Chapa corredera</i>
03	357438-001	Pino de alívio da tensão	<i>Clavillo de alivio de la tensión</i>
04	357464-002	Arruela do pino de alívio	<i>Golilla del clavillo de alivio</i>
05	446347-931	Bloco do eixo horizontal completo	<i>Block del eje horizontal completo</i>
06	358499-452	Parafuso do bloco	<i>Tornillo del block</i>
07	357019-000	Pino do suporte da tampa superior	<i>Clavillos de lo soporte de la tapa superior</i>
08	357020-451	Parafuso de montagem	<i>Tornillo de montaje</i>
09	353624-000	Pino da chapa de agulha	<i>Clavillo de la chapa de aguja</i>
10	359190-900	Pés de borracha	<i>Pies de goma</i>
11	179926-000	Anel de retenção da mola da chapa de agulha	<i>Anillo de retención del resorte de la chapa de aguja</i>
12	357611-000	Mola da chapa de agulha	<i>Resorte de la chapa de aguja</i>
13	357445-000	Pino retentor da chapa dos dentes	<i>Clavillo de retención de la chapa de los dientes</i>
14	446482-000	Mola da chapa corrediça	<i>Resorte de la chapa corredera</i>
15	357674-001	Plugue da base	<i>Plug de la base</i>
16	358448-451	Chapa de agulha extensora da base	<i>Chapa de aguja extensora de la base</i>
17	446375-000	Pino de ligação da alavanca do estica-fio	<i>Clavillo de unión de la palanca del tira hilo</i>
18	179980-900	Bloco de conexão da máquina	<i>Block de unión y articulación de la máquina</i>
19	113455-009	Parafuso do bloco de conexão	<i>Tornillo de fijación del block en la máquina</i>
20	354833-451	Parafuso de fixação do bloco no gabinete	<i>Tornillo de fijación del block en el gabinete</i>
21	179979-901	Cabeçote / Base	<i>Cabezote / Base</i>

TAMPAS
TAPAS





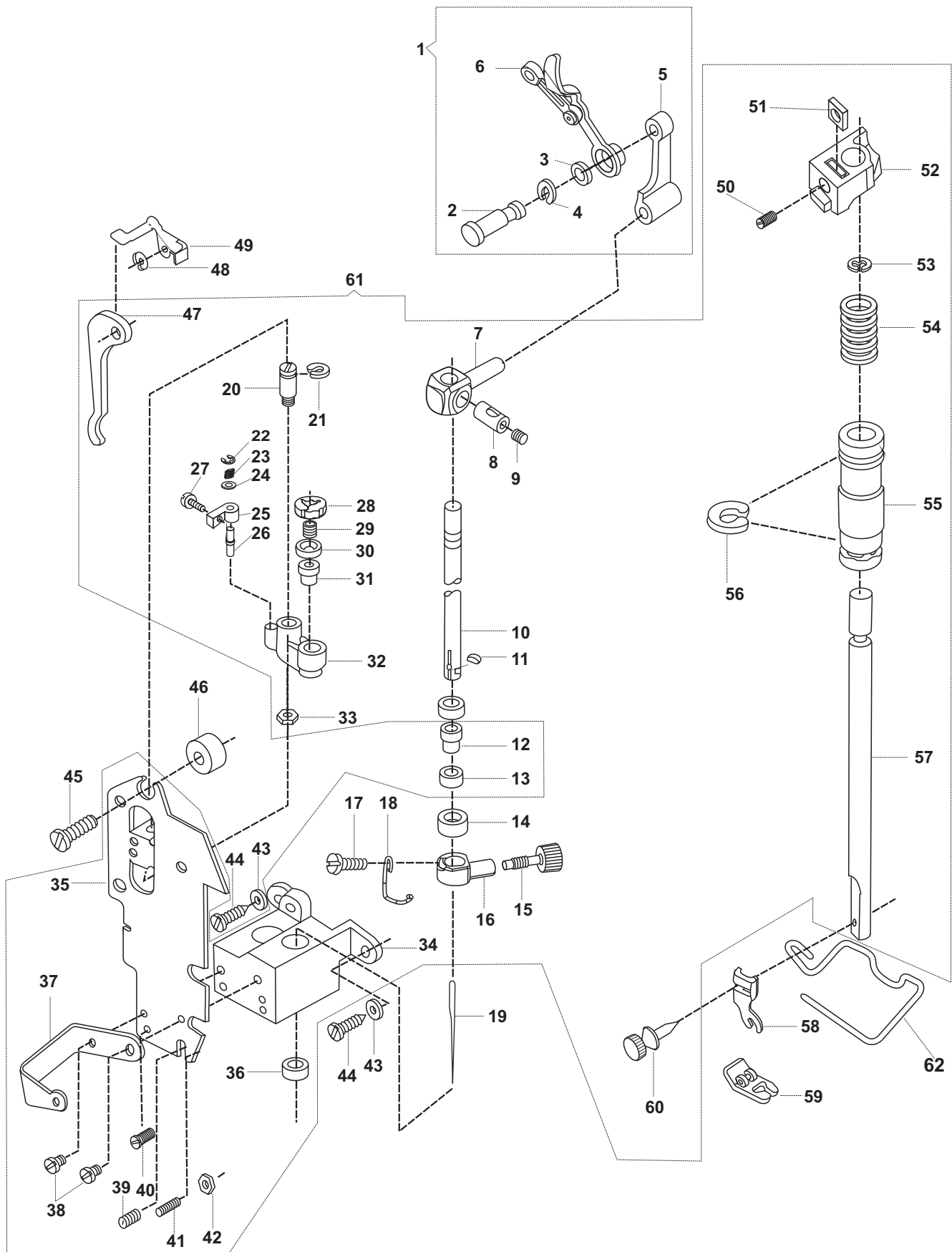
BLOCO DA BARRA DE AGULHA COMPLETO
BLOCK DE LA BARRA DE AGUJA COMPLETO



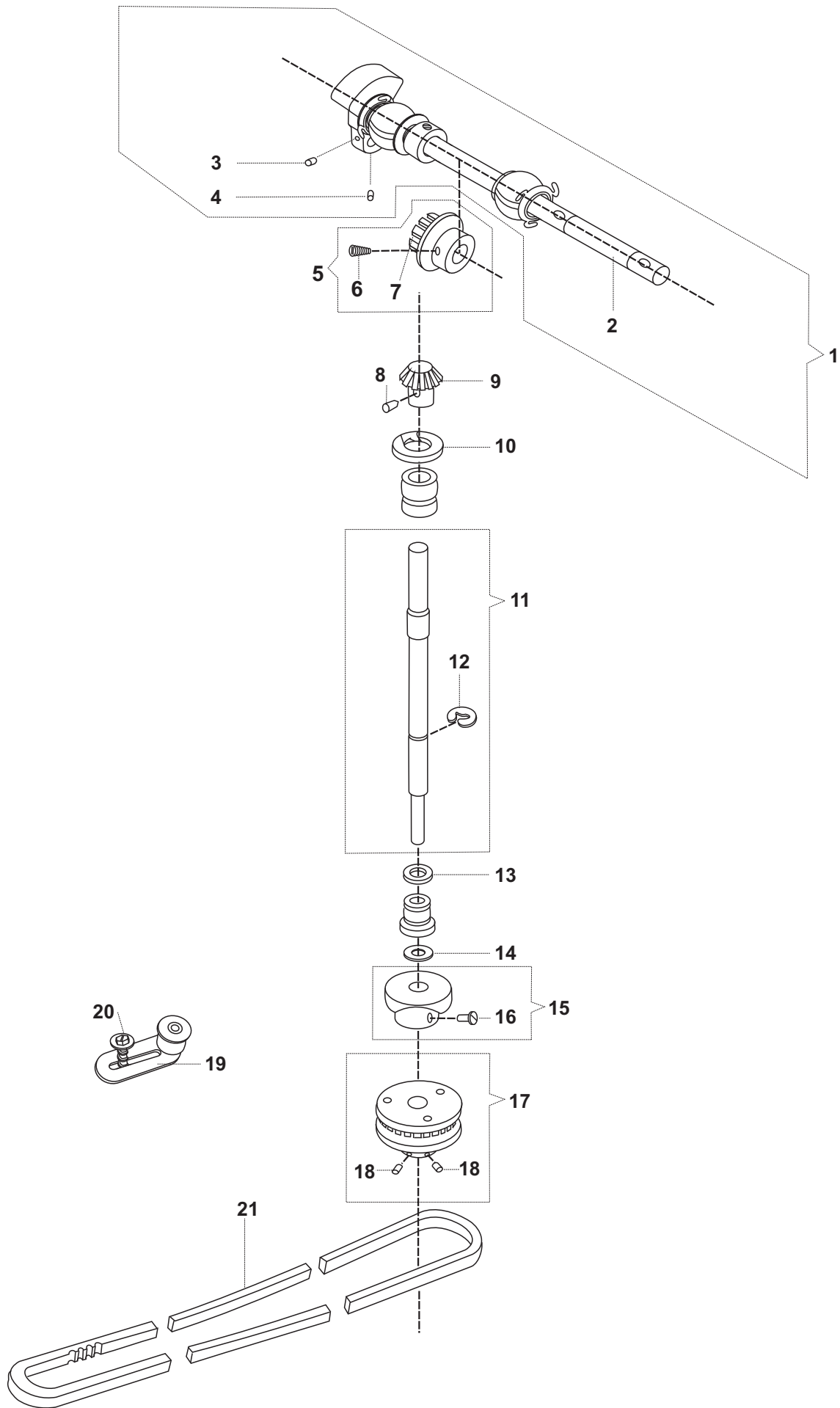
**BLOCO DA BARRA DE AGULHA COMPLETO
BLOCK DE LA BARRA DE AGUJA COMPLETO**

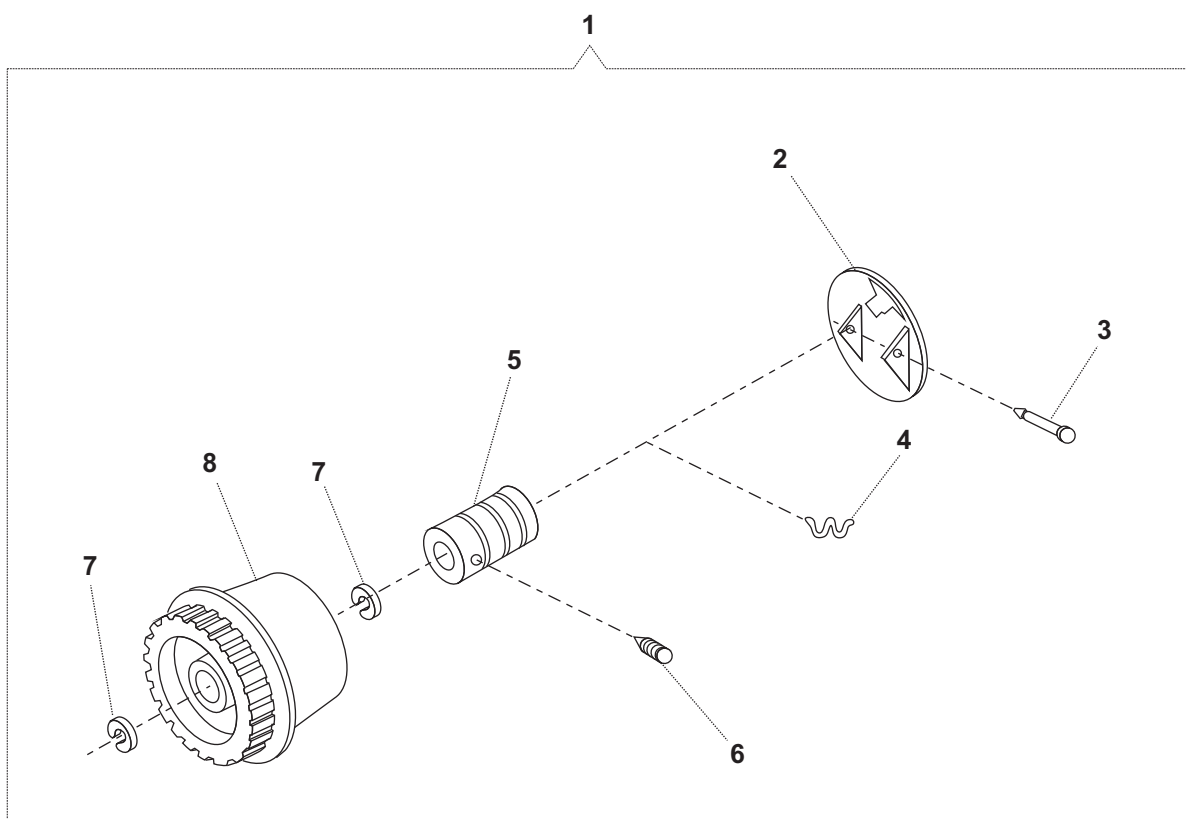
REF. REF.	Nº DA PEÇA No. DE LA PIEZA	DESCRIÇÃO	DESCRIPCIÓN
1	445672-940	Conjunto do estica-fio, completo	<i>Conjunto del tira-hilo, completo</i>
2	358275-000	Pino do estica-fio com anel de retenção	<i>Clavillo del tira-hilo con anillo de retención</i>
3	358251-900	Mancal espaçador da barra de agulha	<i>Buje espaciador de la barra de la aguja</i>
4	445486-000	Anel de retenção do pino do estica-fio	<i>Anillo de retención del clavillo del tira-hilo</i>
5	357431-000	Biela da barra de agulha	<i>Biela de la barra de aguja</i>
6	357630-000	Alavanca do estica-fio	<i>Palanca tira-hilo</i>
7	353549-000	Pino de conexão da barra de agulha	<i>Clavillo de conexión de la barra de aguja</i>
8	37931-000	Pino de articulação da barra de agulha	<i>Clavillo de articulación de la barra de aguja</i>
9	141916-833	Parafuso do prendedor da barra de agulha	<i>Tornillo del sujetador de la barra de aguja</i>
10	445793-000	Barra de agulha	<i>Barra de aguja</i>
11	37943-000	Chaveta da barra de agulha	<i>Llaveta de la barra de aguja</i>
12	446355-001	Bucha esférica inferior	<i>Buje esférico inferior</i>
13	357981-900	Anel de assento da bucha da barra de agulha	<i>Collar de estabilidad del buje de la barra de aguja</i>
14	446361-001	Colar de ajuste da bucha	<i>Collar de ajuste del buje</i>
15	355248-451	Parafuso do prendedor da agulha	<i>Tornillo del sujetador de la aguja</i>
16	357429-001	Prendedor da agulha	<i>Sujetador de la aguja</i>
17	141920-455	Parafuso	<i>Tornillo</i>
18	357421-001	Guia fio	<i>Guía hilo</i>
19	204514-100	Agulha 2045	<i>Aguja 2045</i>
20	446359-000	Pino de articulação do suporte vibratório	<i>Clavillo de articulación del soporte vibratório</i>
21	445721-000	Anel de retenção	<i>Anillo de retención</i>
22	179926-000	Anel de retenção	<i>Anillo de retención</i>
23	357504-000	Mola do pino de articulação	<i>Resorte del clavillo de articulación</i>
24	446138-000	Arruela do pino de articulação	<i>Golilla del clavillo de articulación</i>
25	354826-451	Parafuso do pino	<i>Tornillo del clavillo</i>
26	357503-000	Pino de articulação do braço acionador	<i>Clavillo de articulación del brazo accionador</i>
27	357502-000	Pino de articulação do braço acionador	<i>Clavillo de articulación del brazo accionador</i>
28	353522-001	Anel de retenção	<i>Anillo de retención</i>
29	357616-000	Mola da luva da bucha esférica superior	<i>Resorte del collar del buje esférico inferior</i>
30	357615-000	Luva inferior da bucha esférica superior	<i>Collar inferior del buje esférico superior</i>
31	446355-001	Bucha esférica superior da barra de agulha	<i>Buje esférico superior de la barra de aguja</i>
32	353521-000	Suporte vibratório da barra de agulha	<i>Soporte vibratório de la barra de aguja</i>
33	357093-451	Porca do pino de articulação	<i>Tuerca del clavillo de articulación</i>
34	357358-001	Placa de montagem da barra de agulha	<i>Placa de montaje de la barra de aguja</i>
35	446350-901	Bloco da barra de agulha e barra de pressão	<i>Block de la barra de aguja y barra de presión</i>
36	446360-900	Suporte do bloco	<i>Soporte del block</i>
37	44450-000	Mancal do assento superior	<i>Buje de estabilidad superior</i>
38	113480-451	Parafuso do suporte	<i>Tornillo del soporte</i>

BLOCO DA BARRA DE AGULHA COMPLETO
BLOCK DE LA BARRA DE AGUJA COMPLETO

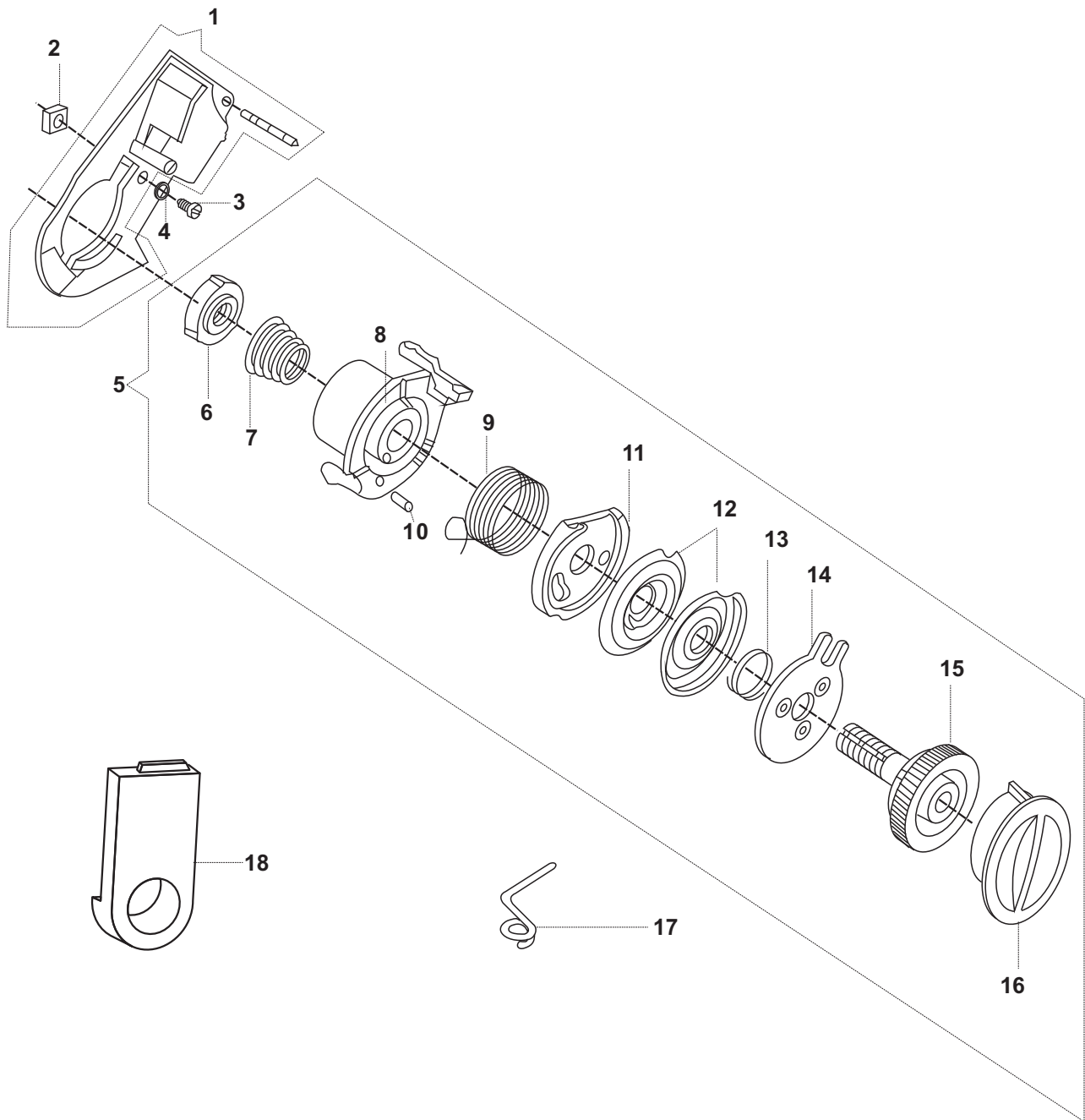


MECANISMO DE ACIONAMENTO DOS EIXOS DO BRAÇO
MECANISMO DE ACCIONAMENTO DE LOS EJES DEL BRAZO

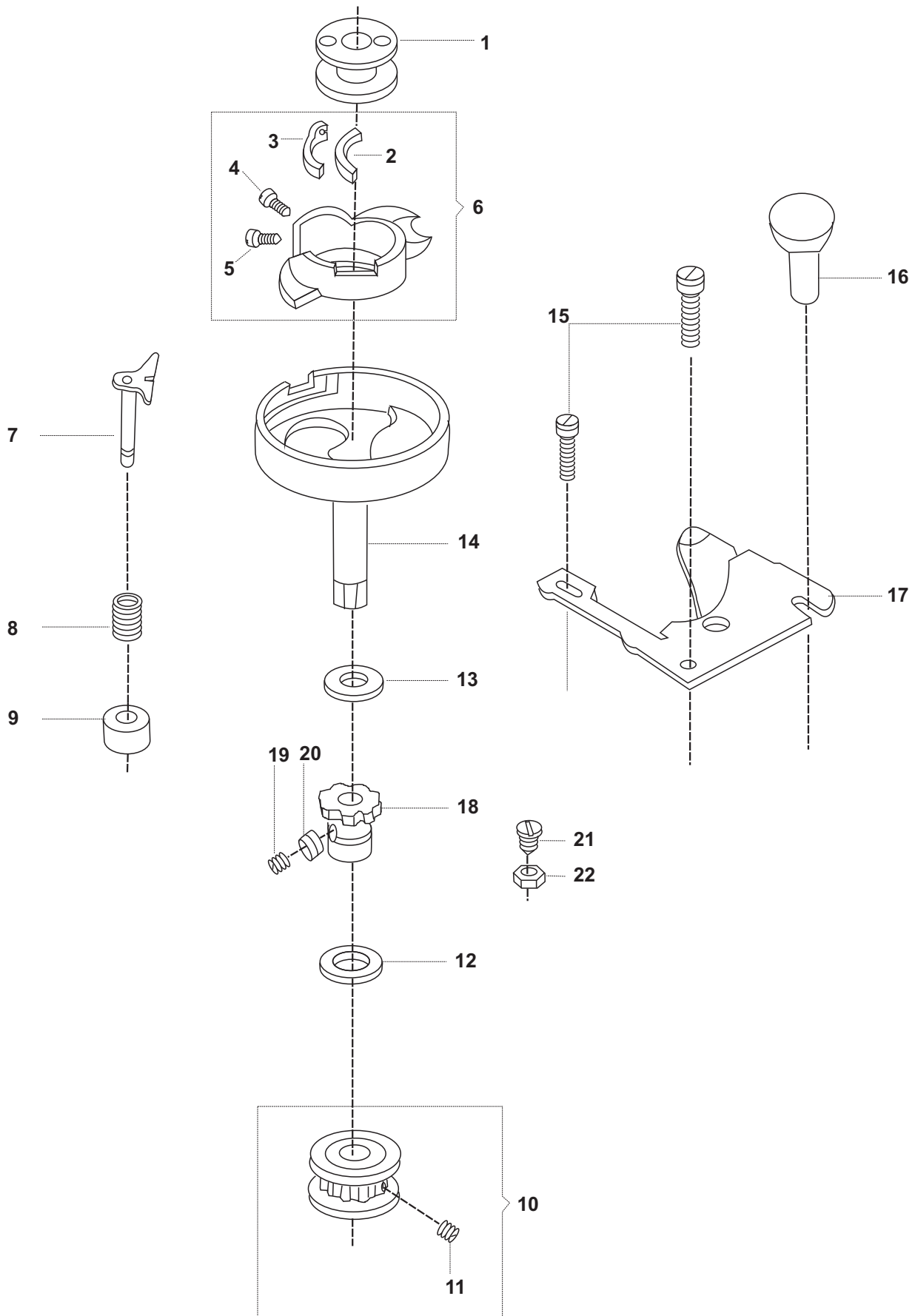




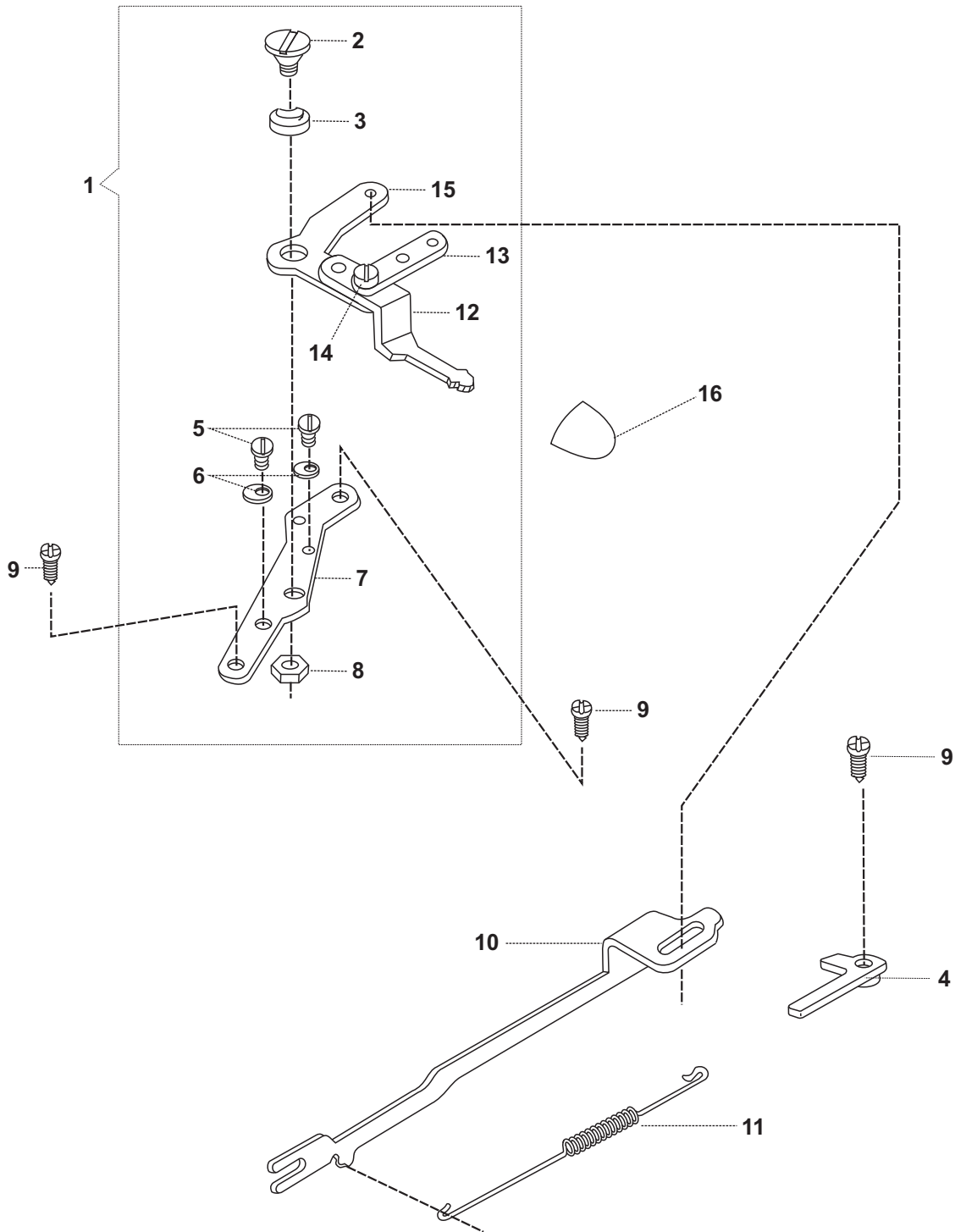
MECANISMO DE TENSÃO
MECANISMO DE TENSIÓN



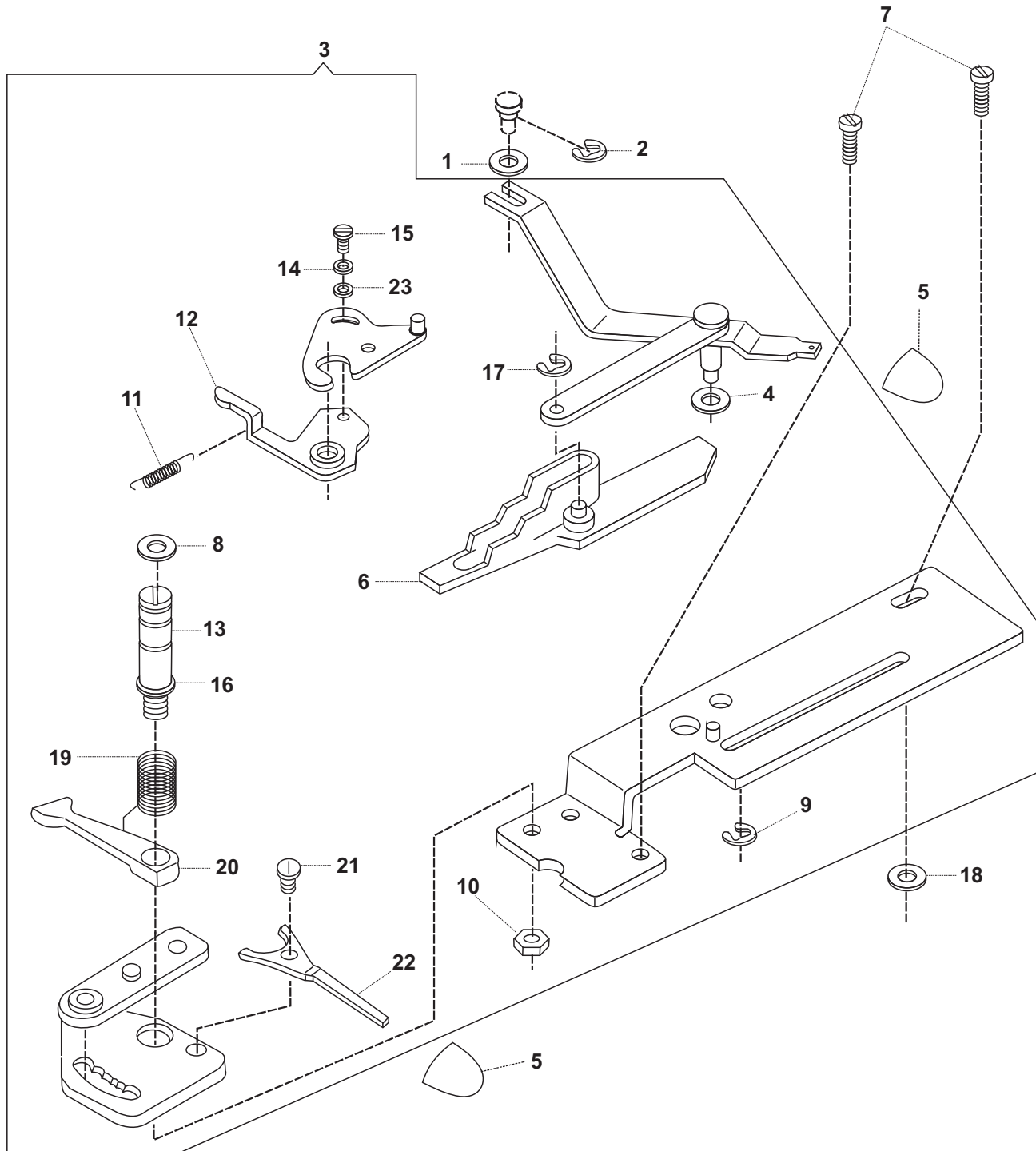
LANÇADEIRA
LANZADERA



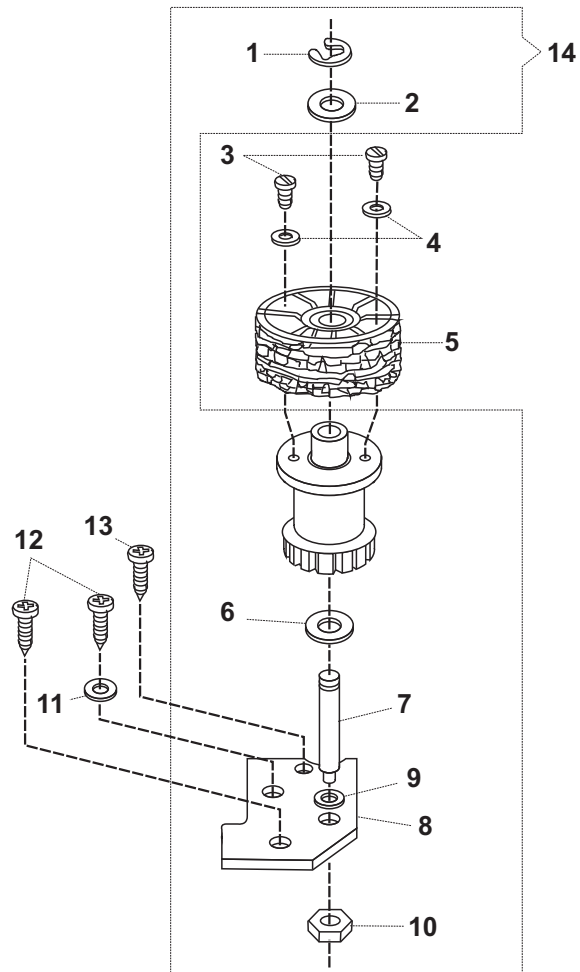
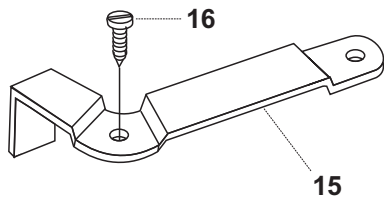
MECANISMO DE LARGURA DO PONTO
MECANISMO DE ANCHO DE LA PUNTADA



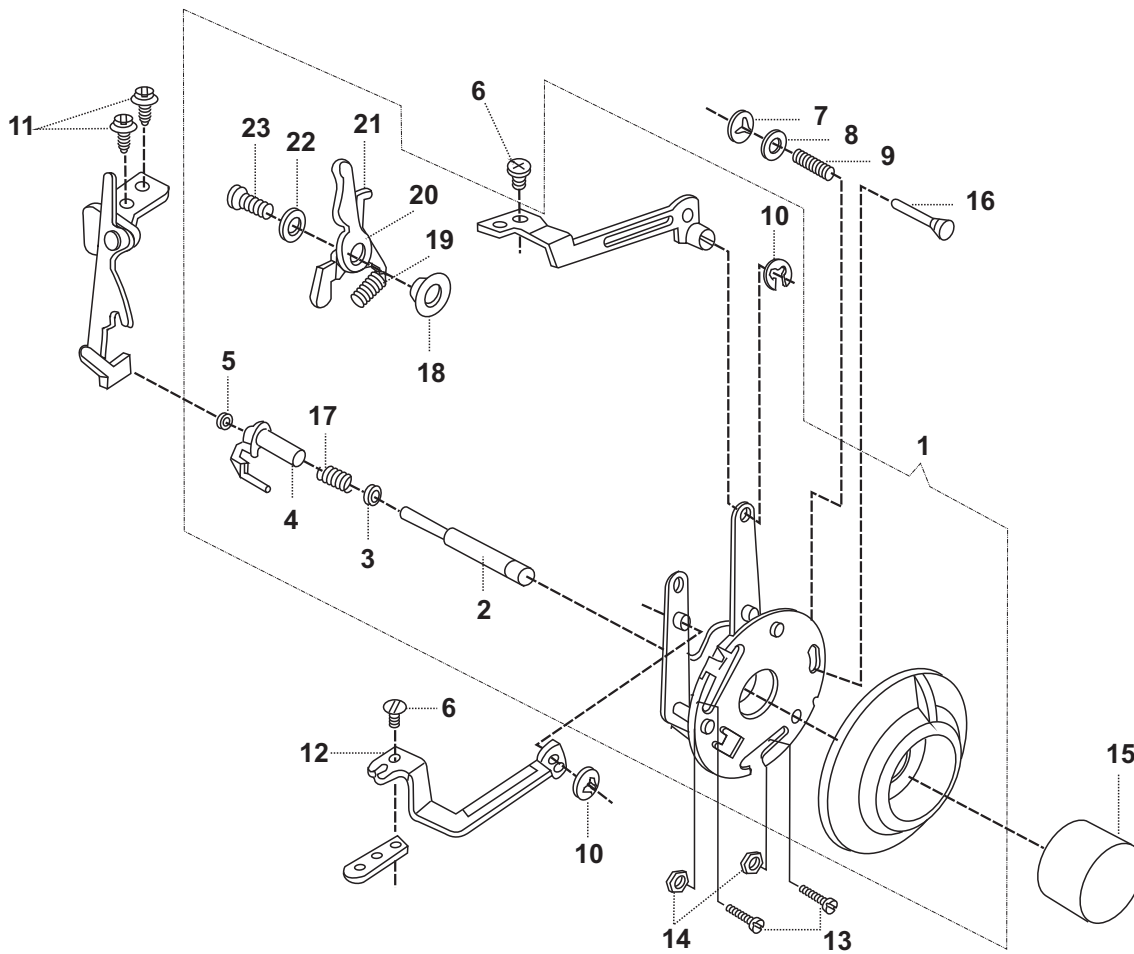
SELETOR DOS DISCOS E POSIÇÃO DA AGULHA
SELECTOR DE LOS DISCOS Y POSICIÓN DE LA AGUJA



CONJUNTO DO SUPORTE DOS DISCOS
CONJUNTO DE LO SOPORTE DE LOS DISCOS



**CASEADOR
OJALADOR**



MECANISMO DO CONTROLE AUTOMÁTICO DE ALIMENTAÇÃO
MECANISMO DE CONTROL AUTOMÁTICO DE LA ALIMENTACIÓN

